

Dveřní Vrátný Slim VoIP

Slim IPDP – 01

Slim IPDP – 02

Slim IPDP – 01C

Slim IPDP – 02C

Slim IPDP – 01C antivandal



Návod k obsluze a instalaci

Vítejte

Gratulujeme Vám ke koupi dveřního vrátného VoIP “VoIP Door Phone Slim” Slim IPDP, který je VoIP verzí úspěšného “**NUDV**”. Tento vrátný dokáže široce uspokojit Vaši potřebu komunikace s osobami u vstupu do budovy, či u vchodu do Vaší firmy nebo rodinného domku. VoIP znamená “**Voice over Internet Protocol**” – tento vrátný se připojuje do počítačové sítě a umožňuje volání jak P2P (peer to peer) – tj. volá přímo na IP adresu jiného VoIP zařízení nebo se registruje k SIP serveru, pak volá telefonní číslo. Ke každému tlačítku lze naprogramovat až dvě 25-ti místná čísla včetně “*”, “#”.

Základní modul vrátného se dodává s jedním nebo dvěma tlačítky a s nebo bez barevné kamery. Další variantou je celokovové provedení - antivandal

Vrátný Slim IPDP je napájen z 12V napájecího zdroje, který lze využít k napájení zámku u dveří apod., nebo je IPDP napájen PoE (Power over Ethernet). Vlastnostmi připomíná hlasitý telefon. K základním vlastnostem patří možnost otevřít až dvoje dveře pomocí připojených elektrických zámků a snadná možnost programování pomocí WEB rozhraní.



Výrobce průběžně zdokonaluje programové vybavení, které je obsaženo v tomto výrobku (firmware). IPDP je vybaven možností kdykoli nahrát nejnovější verzi firmware za pomoci běžného počítače. Nejnovější verzi firmware můžete získat na

<http://www.alphatech.cz/ipdp-firmware/firmware.htm>.

Potřebné pokyny naleznete na str. 29. Doporučujeme Vám, abyste používali nejnovější verzi firmware, která přináší neustále se zdokonalujícímu výrobku nové funkce a opravy případných chyb. Na www.alphatech.cz naleznete také nejnovější verzi uživatelské dokumentace.

ALPHA
Tech

Manual version V6.1 30-8-2011

Platné pro firmware - V1.64 a V6.1

Alphatech spol. s r.o.

Jeremenkova 88

140 00 Praha 4

Tel/fax: 272103334

www.alphatech.cz / info@alphatech.cz

Obsah

1	ZÁKLADNÍ POPIS	5
1.1	VLASTNOSTI	5
1.2	POUŽITÁ TERMINOLOGIE	6
1.3	SESTAVA MODULŮ	7
1.4	VLASTNOSTI MODULŮ	7
1.4.1	<i>Slim IPDP základní modul</i>	7
1.5	MONTÁŽ SESTAVY VRÁTNÉHO SLIM IPDP	12
1.5.1	<i>Montáž a demontáž předního krytu Slim IPDP</i>	12
1.5.2	<i>Demontáž osvětlení vizitek</i>	13
1.5.3	<i>Montáž Slim IPDP na zeď</i>	13
1.5.4	<i>Vrácení podsvětlení vizitek po montáži na zeď</i>	14
1.5.5	<i>Výměna vizitek (štítků se jmény)</i>	14
2	OBSLUHA UNIVERZÁLNÍHO VRÁTNÉHO	15
2.1	PŘEHLED SIGNALIZACE	15
2.2	NÁVŠTĚVNÍK U DVEŘÍ	15
2.3	OSOBA UVNITŘ OBJEKTU	16
2.3.1	<i>Odchozí hovor</i>	16
2.3.2	<i>Příchozí hovor</i>	16
3	PROGRAMOVÁNÍ PARAMETRŮ	17
3.1	ZÁKLADNÍ VOIP NASTAVENÍ	17
3.1.1	<i>Výběr módu a přihlášení</i>	17
3.1.2	<i>Nastavení jazyku</i>	19
3.1.3	<i>Nastavení sítě</i>	20
3.1.4	<i>Peer to peer nebo SIP server připojení</i>	22
3.1.5	<i>Nastavení audio kodeku</i>	24
3.1.6	<i>Nastavení videa</i>	24
3.1.7	<i>Prohlížení videa (program PopUp)</i>	25
3.1.8	<i>Denní intervaly</i>	26
3.1.9	<i>Uživatelské rozhraní</i>	27
3.1.10	<i>Servisní nastavení</i>	28
3.1.11	<i>Restart</i>	29
3.1.12	<i>Příprava stylu a jazykové mutace</i>	30
3.2	NASTAVENÍ PARAMETRŮ DVEŘNÍHO TELEFONU IPDP	31
3.2.1	<i>Základní parametry</i>	31
3.2.2	<i>Snímače otevření dveří</i>	32
3.2.3	<i>Vše kolem spínačů</i>	33
3.2.4	<i>Časové parametry</i>	35
3.2.5	<i>Přímá volba – paměti čísel</i>	36
4	TECHNICKÉ PARAMETRY	37
4.1	ELECTRICKÉ PARAMETRY	37
4.2	MECHANICKÉ ROZMĚRY	37
4.3	PARAMETRY VIDEO	38

1 Základní popis

1.1 Vlastnosti

- Ø dvě 25-ti místná čísla pod každým tlačítkem (včetně*, #)
- Ø povely pro vrátného lze použít dvomístné nebo jednomístné (povel 55 se zkrátí na 5 tak, že uložíme *5 místo původních 55)
- Ø přepínání den / noc - automaticky nebo manuálně
- Ø možnost volbou* nebo # prodlužovat hovor
- Ø možnost připojit dva nezávislé zámky pro otvírání dveří
- Ø lze využít 5 módů spínačů (např. kamera, osvětlení, postupné otvírání)
- Ø dva kódy pro zavěšení vrátného z telefonu
- Ø dva kódy pro otevření dveří z telefonu
- Ø šest kódových zámků (heslo z tlačítek u dveří)
- Ø volitelný počet zazvonění než vyzvedne příchozí hovor
- Ø volitelná doba mezi stisky tlačítek při zadávání kódu
- Ø volitelný čas zavěšení při opakování volby
- Ø volitelný čas před zahájením volby
- Ø napájení 12V nebo PoE (obě normy)
- Ø dva vstupy pro připojení dveřních kontaktů
- Ø trvalé prosvětlení vizitek
- Ø automatické osvětlení pro kameru (bílé LED)
- Ø zabudovaná barevná kamera
- Ø Ethernet – 10/100Mb se standardem 10BaseT a 100BaseTx
- Ø Web server pro dálkové programování – BOA
- Ø Operační systém – Linux 2.6
- Ø USB připojení vnitřní kamery – USB guest 1.1, software GSPCA software pro přenos videa do web prohlížeče v PC – W3CAM(J-PEG, RTSP Stream) a stream H.263
- Ø SIP připojení P2P nebo PBX síťový systém
- Ø WEB – firmware přeprogramování
- Ø WEB – rozhraní pro nastavení parametrů IPDP

1.2 Použitá terminologie

- **Ethernet** je technologie, která se používá pro budování lokálních sítí (LAN)
- **LAN** - Local Area Network (lokální síť, místní síť) označuje počítačovou síť, která pokrývá malé geografické území (např. domácnosti, malé firmy).
- **10Base-T** Jako přenosové médium používá kroucenou dvojlínku s rychlostí 10 Mbit/s. Využívá dva páry strukturované kabeláže ze čtyř.
- **100Base-TX** Varianta s přenosovou rychlostí 100 Mbit/s, které se říká **Fast Ethernet**, používá dva páry UTP nebo STP kabelu kategorie 5.
- **Kroucená dvojlínka** nebo také **kroucený pár** je druh kabelu, který je používán v počítačových sítích. Kroucená dvojlínka je tvořena páry vodičů, které jsou po své délce pravidelným způsobem zkrouceny a následně jsou do sebe zakrouceny i samy výsledné páry
- **UTP**, Unshielded Twisted Pair – nestíněná kroucená dvojlínka
- **STP**, Shielded Twisted Pair – dvojlínka stíněná, která díky svému stínění vykazuje nižší míru vyzařování
- **WEB** - World Wide Web (WWW, také pouze zkráceně **web**), ve volném překladu „celosvětová pavučina“, je označení pro aplikace internetového protokolu HTTP
- **HTTP** (Hypertext Transfer Protocol) je internetový protokol určený původně pro výměnu hypertextových dokumentů ve formátu HTML
- **USB** (Universal Serial Bus) je univerzální sériová sběrnice. Moderní způsob připojení periférií k počítači
- **Video kodek** (složenina z počátečních slabik slov „**kodér** a **dekodér**“, převzato z anglického **codec** analogického původu). Komprese **H.263** je odvozena od MPEG-4, **H.264** je kodér pro formát MPEG-4 AVC. **MPEG-4** je druh video komprese – snížení datového toku obrazové sekvence
- **JPEG** je standardní metoda ztrátové komprese používané pro ukládání počítačových obrázků
- **Voice over Internet Protocol** (zkratkou **VoIP**) je technologie, umožňující přenos digitalizovaného hlasu v těle paketů rodiny protokolů **UDP/TCP/IP** prostřednictvím počítačové sítě. Využívá se pro telefonování prostřednictvím Internetu, Intranetu nebo jakéhokoliv jiného datového spojení.
- **TCP/IP** obsahuje sadu protokolů pro komunikaci v počítačové síti a je hlavním protokolem celosvětové sítě Internet
- **IP adresa** je číslo, které jednoznačně identifikuje síťové rozhraní v počítačové síti, která používá IP protokol.
- **DHCP** (Dynamic Host Configuration Protocol) je aplikační protokol z rodiny TCP/IP. Používá se pro automatické přidělování IP adres jednotlivým osobním počítačům v počítačových sítích, čímž zjednodušuje jejich správu
- **Internet** je celosvětový systém navzájem propojených počítačových sítí
- **Intranet** je počítačová síť podobná internetu, ale je „soukromá“. To znamená že je určena pro použití pouze malé skupiny uživatelů (například pracovníci nějakého podniku).
- **PoE** (Power over Ethernet) je napájení po datovém síťovém kabelu, bez nutnosti přivést napájecí napětí k přístroji dalším samostatným kabelem.
- **NTP** (*Network Time Protocol*) je protokol pro synchronizaci vnitřních hodin počítačů

1.3 Sestava modulů

Základní moduly Slim IPDP se dodávají ve dvou variantách – s kamerou (Slim IPDP-01C) s jedním tlačítkem, (Slim IPDP-02C) se dvěma tlačítky a bez kamery (Slim IPDP-01) s jedním tlačítkem, (Slim IPDP-02C) se dvěma tlačítky. Verze Antivandal se liší pouze kovovým provedením krytu a je vždy v provedení s kamerou a jedním tlačítkem.



Slim IPDP-01

Slim IPDP-02

Slim IPDP-01C

Slim IPDP-02C

(Slim IPDP-01C-antivandal)

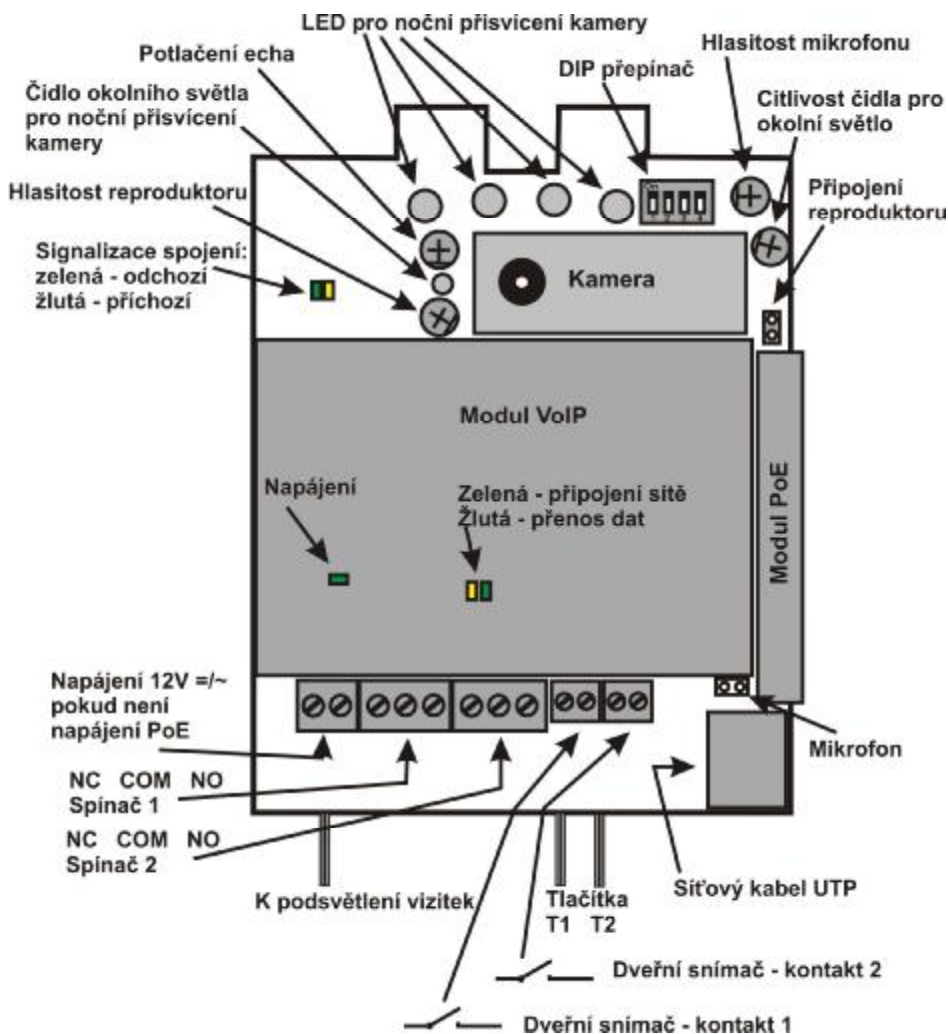
1.4 Vlastnosti modulů

1.4.1 Slim IPDP základní modul

Slim IPDP základní modul se skládá z desky vrátného a desky VoIP modulu, připojení konektorů a nastavovací prvky jsou na obrázku 1.

Pro Slim IPDP je doporučeno použít napájení pomocí PoE technologie nebo střídavé napětí min.11Vst - max.15Vst nebo stejnosměrné napětí min.12Vss - max.18Vss. které se připojí na svorku "12V". Odběr IPDP je max.300mA. Tento zdroj lze použít zároveň pro napájení zámku(ů), pak je třeba počítat ještě s odběrem elektrického zámku. V praxi většinou vyhoví střídavý / stejnosměrný napáječ 12V/1A ÷ 2A.

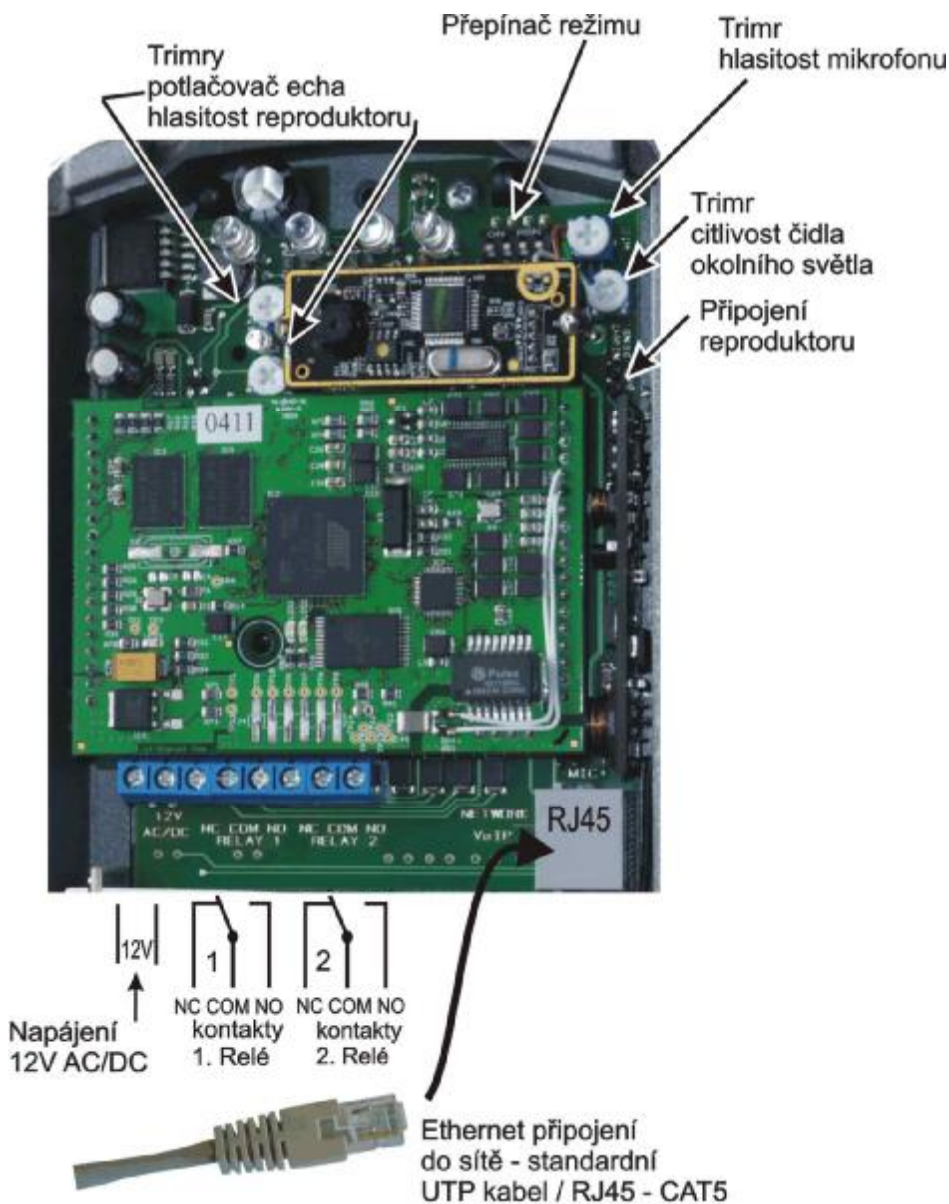
Slim IPDP je vybaven obvodem pro napájení po UTP kabelu – PoE. Pokud máte síťový switch vybaven napájením PoE, nebo vlastníte napáječ PoE (krabička velikosti síťového adaptéru vložená do přívodu UTP kabelu) tak již pro funkci vrátného nepotřebujete napájení 12V. Pokud používáte elektrický zámek pro otevření dveří, tak musíte pro napájení zámku použít napájecí zdroj (pouze v obvodu s kontakty relé), nebo použít nízkoodběrový zámek a pak pro napájení zámku použít svorku na vizejte (prosvětlení tlačítka) a při napájení PoE je zde 12V/350mA k dispozici. (Obr.4)



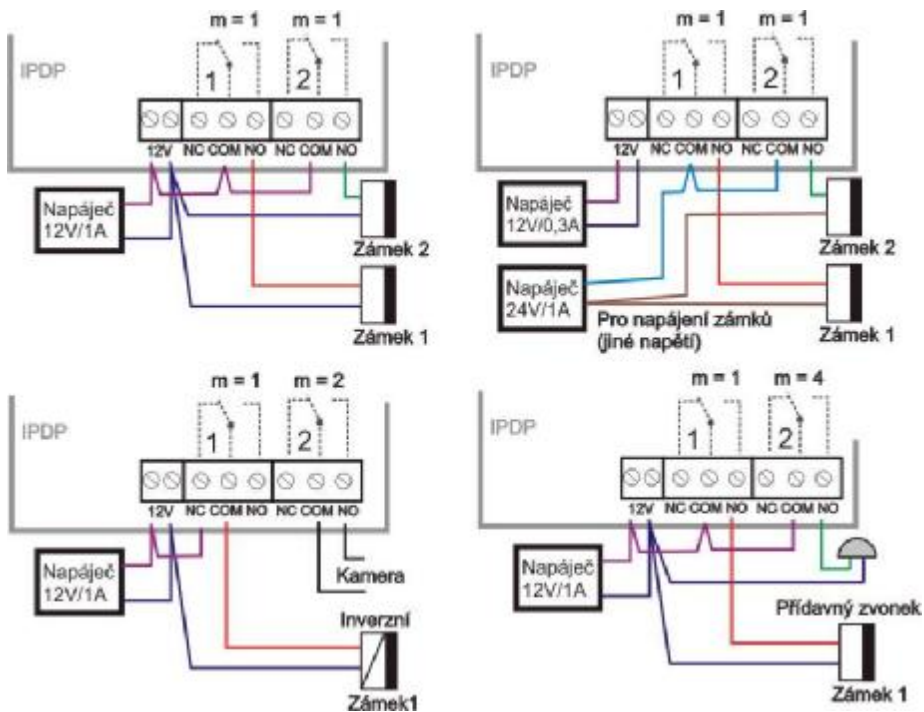
Obrázek 1 Základní deska Slim IPDP

Zapojení svorek kontaktů spínačů je na obrázku 2. Označení "**NO**" znamená v klidu rozpojený kontakt, "**COM**" znamená společný vývod (střední) a "**NC**" znamená v klidu spojený kontakt. Kontakty obou spínačů jsou galvanicky izolované vzájemně i od ostatních obvodů vrátneho. Varianty zapojení spínačů jsou na obrázku 3 a 4.

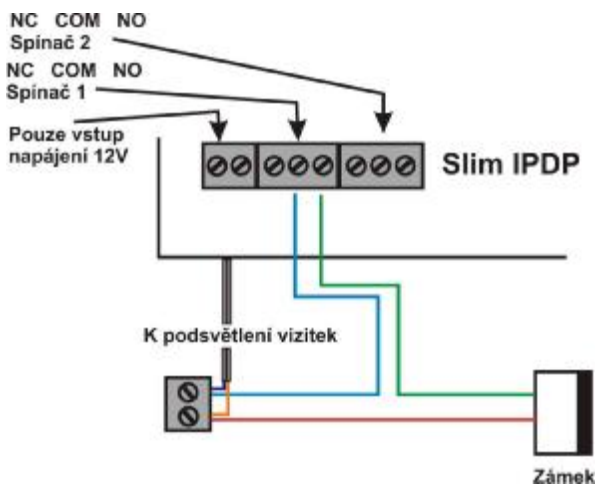
Kamera je upevněna tak, že lze naklápět ve svislém směru (nahoru-dolu) tak aby obraz zabíral optimální prostor před vchodem, případně vyhověl instalaci pro invalidy.



Obrázek 2. Připojení Slim IPDP



Obrázek 3 Příklady zapojení kontaktů spínačů bez napájení PoE



Obrázek 4 Příklad zapojení kontaktů spínačů s napájením PoE

POZOR zámek je nízkoodběrový do max 350mA



U novějších verzí Slim IPDP je dostupná funkce snímače otevření dveří. Viz. str. 37.

Nastavení hlasové komunikace –

výchozí pozice trimrů jsou nastaveny od výrobce a jejich polohy jsou znázorněny na obrázku. Změnu nastavení můžete provést podle potřeby, smysl otáčení je standardní, doprava se hodnota zvětšuje. Protože IPDP je hlasitý telefon a při hovoru se signál z reproduktoru vrací do mikrofonu a k volajícímu přichází se zpožděním



Obrázek 5 Nastavení trimrů

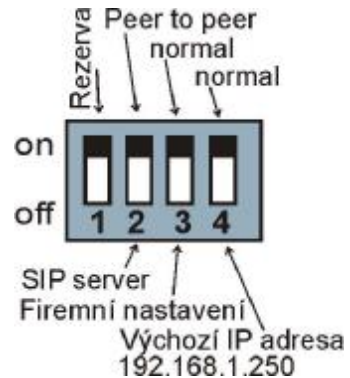
(dáno digitálním zpracováním a přenosem signálu), tak je IPDP vybaven obvodem potlačení echa a jeho nastavení je třeba věnovat větší pozornost. Nastavení úrovně znamená při jaké úrovni zvuku se vypíná mikrofon v IPDP, aby se zvuk se zpožděním nevracel zpět. Význam trimrů je na obrázku 5.

Trimr citlivosti okolního osvětlení nastavuje při jakém okolním osvětlení se pro kameru zapne přisvícení bílými LED. Aktivní je pouze při probíhajícím hovoru a pokud se osvětlení zapne, tak k jeho vypnutí dojde až po skončení hovoru. Zabrání se tím blikání při LED při hovoru.

Na obrázku jsou **dva vstupy** pro dveřní kontakt. Stav těchto vstupů je zobrazován v nové verzi UDVguard a také na první WEB stránce s videem. Pro správnou funkci musíte příslušní vstupy aktivovat v základních parametrech.

DIP switch nastavení výchozích hodnot a režimu Slim IPDP pomocí DIP přepínače – obrázek 6.

- 1-rezerva
- 2-přepínání režimu P2P / SIP server
- 3-základní nastavení – vymaže všechny hodnoty do firemního nastavení kromě paměti čísel
- 4-nastaví výchozí IP adresu 192.168.1.250



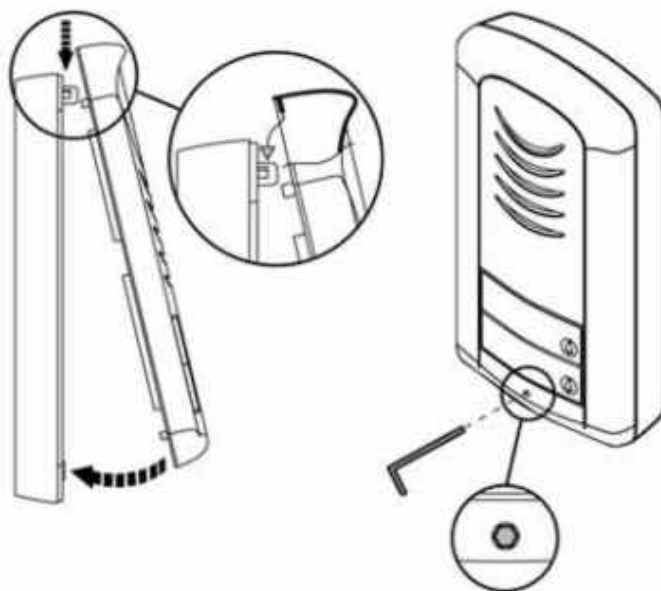
Obrázek 6 Nastavení DIP přepínačem

Všechny změny se projeví vždy po vypnutí a zapnutí napájení (restart).

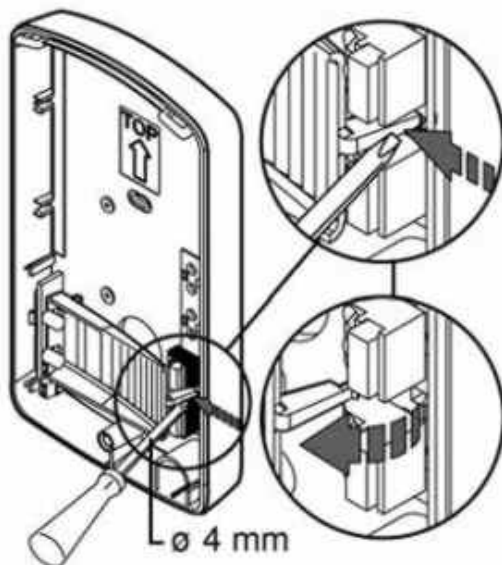
DIP přepínač 3 a 4 po naběhnutí VoIP modulu se musí přepnout zpět do polohy "on" jinak se nově nastavené parametry nebo nová IP adresa po restartu modulu přepíše zpět na výchozí.

1.5 Montáž sestavy vrátného Slim IPDP

1.5.1 Montáž a demontáž předního krytu Slim IPDP

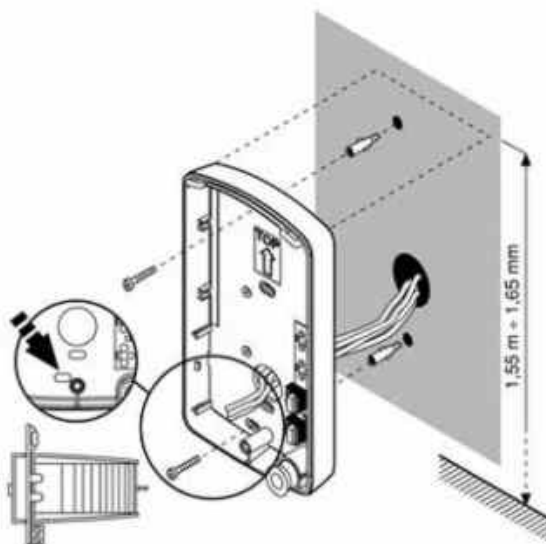


1.5.2 Demontáž osvětlení vizitek

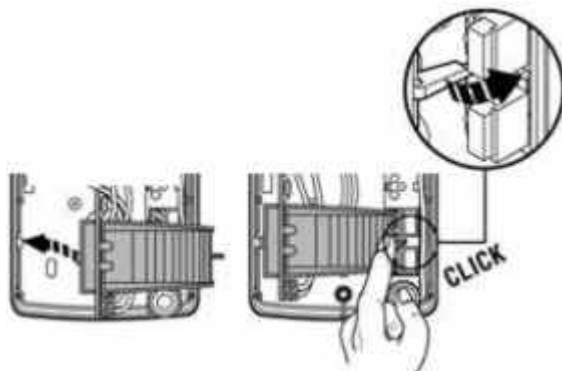


1.5.3 Montáž Slim IPDP na zeď

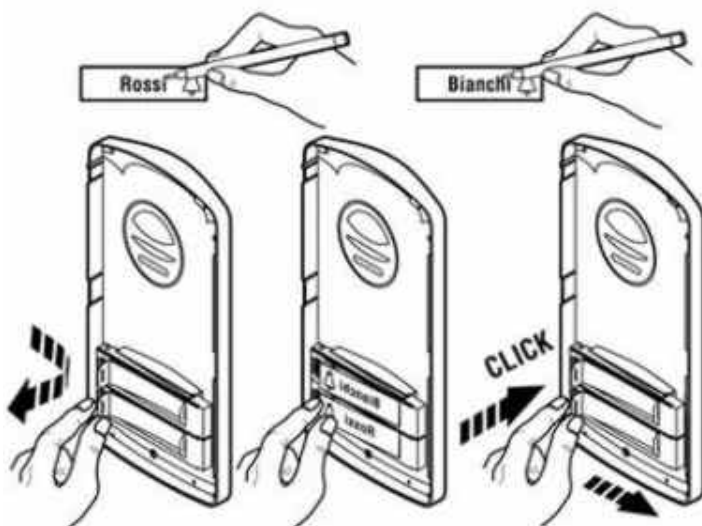
Montáž se provádí pomocí přiložených šroubů a hmoždinek (pr. vrtáku 5mm).



1.5.4 Vrácení podsvětlení vizitek po montáži na zeď



1.5.5 Výměna vizitek (štítků se jmény)

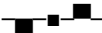

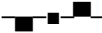

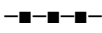





Každé tlačítko má samostatný štítek držžený pomocí plastového praporku (na obrázku). Papírové štítky lze tisknout z formuláře pro Excel (ke stažení na www.alphatech.cz).

2 Obsluha univerzálního vrátného

2.1 Přehled signalizace

Univerzální vrátný signalizuje akusticky stavy, které mohou nastat během provozu, další signalizace je pomocí červené LED (umístěna pod otvorem mikrofonu).

Stav	Tóny	Kmitočet tónu	LED
Vyzvednutí linky		425-850-1275	svítí
Zavěšení linky		1275-850-425	zhasne
Přihlášení po zavolání		425-850-1275	svítí
Potvrzení povelu z telefonu		425	
Upozornění na konec hovoru		1275	svítí
Připojení k lince (Reset)		1275-850-1275	blikne
Chyba (obecně cokoli nevyhovuje)		425....	
Prázdná paměť (není naprg.číslo)		850-1275-1700...	
Navazování spojení	-		bliká
Je navázáno spojení - hovor	-		svítí

2.2 Návštěvník u dveří

Funkce IPDP je ovlivněna nastavením parametrů vrátného.

Tlačítka vrátného jsou opatřena štítky se jmény nebo funkcemi osob uvnitř objektu. Příchozí zmáčkne příslušné tlačítko, vrátný vyzvedne linku buď okamžitě (tlačítko není prvním číslem z kódového zámku) nebo zpožděně (čas mezi stisky kláves) vytočí naprogramované telefonní číslo. Vytáčené číslo se liší podle režimu volby, jaký je ve vrátném nastaven:

- režim **Den/Noc** = pokud je vrátný v režimu Den, tak vytáčí vždy číslo nastavené v 1 sloupci, pokud je v režimu Noc, tak vytáčí vždy číslo nastavené ve 2 sloupci. *Přenuť režimu je možné buď manuálně nebo automaticky. Toto se nastavuje v základních parametrech. Pokud si vyberete automatické přepínání Den/Noc, tak v nabídce webového rozhraní se zobrazí "Denní intervaly" a zde je možné nastavit přepínání až tři intervaly denně pro 7 dní v týdnu. Podmínkou správné funkce je nastavit IP adresu NTP serveru a nastavení sítě tak aby vrátný IPDP měl přístup k internetu. V automatickém režimu přepínání Den/Noc je možné také využít manuální dočasné přepnutí, které se zruší průchodem prvního nejbližšího intervalu automatického přepínání.*

- režim **2 skupiny** čísel = první zmáčknutí - vždy vytáčí číslo nastavené v 1 sloupci, při opětovném zmáčknutí stejného tlačítka, nebo při detekci obsazení, nebo po uplynutí nastaveného počtu vyzvánění "doba před hovorem po volbě pro 'opakování volby'", volí vrátný číslo z druhé skupiny (2 sloupec). Při dalším zmáčknutí stejného tlačítka se volí opět číslo z první skupiny atd.....(po detekci obsazení po volbě čísla z 2. skupiny se opakování končí)

Pokud návštěvník zmáčkne tlačítko po vyzvednutí vrátného, tak vrátný zavěsí na dobu danou "Čas zavěšení před opakováním volby", opět vyzvedne a volí nové číslo.

Z tlačítek vrátného lze ovládat spínač (**kódový zámek**). Pokud návštěvník u dveří zmáčkne tlačítka v kombinaci tak, že vyhovují naprogramovanému kódu a doba mezi stisky není větší než nastavená tak vrátný sepnou příslušný spínač (pokud je nastaven v módu m=1 nebo m=5) na dobu danou "Doba sepnutí".

2.3 Osoba uvnitř objektu

Osobou uvnitř objektu je myšlena osoba která je v telefonním spojení s IPDP vrátným.

2.3.1 Odchozí hovor

Odchozí hovor je hovor od vrátného (vyvolaný návštěvníkem). Po volbě vrátného vyzvání telefon uvnitř objektu, po vyzvednutí je možno hovořit s návštěvníkem u dveří, volbou kódu lze sepnout spínač, pokud je nastaven v módu m=1 nebo m=5, přepnout režim Den/Noc a zavěsit . 10sec před koncem hovoru vrátný vyšle upozornění na konec hovoru a volbou znaku (* / #) lze hovor prodloužit. Zavěšením telefonu se hovor ukončí.



Jsou dva možné způsoby přenosu informace zmáčknutého tlačítka (povel pro otevření zámku, přepnutí den/noc, prodloužení hovoru, povel pro zavěšení) - buď v "RTP kanálu" nebo v "SIP info", varianta "inband DTMF" není v IPDP dekodována.

2.3.2 Příchozí hovor

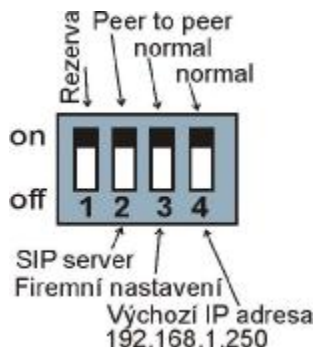
Příchozí hovor je hovor na vrátného (vyvolaný osobou uvnitř objektu). Po volbě čísla pobočky nebo IP adresy, kde je připojen IPDP, vrátný vyzvání (LED bliká) a po nastaveném počtu vyzvánění vrátný vyzvedne a je možno hovořit. Možnosti jsou stejné jako u odchozího hovoru (kapitola 2.3.1).

3 Programování parametrů

3.1 Základní VoIP nastavení

3.1.1 Výběr módu a přihlášení

Důležité je nejprve zvolit režim IPDP ve kterém bude pracovat v síti, tj. P2P (peer to peer) nebo se vrátit k SIP serveru. Toto volíme DIP **přepínačem 2** – obrázek 7. Změnu režimu není možné provádět z WEB rozhraní a změna přepínače se vždy projeví po opětovném naběhnutí systému (restartu). Ostatní přepínače jsou v poloze „on“ (normal). IPDP zapneme a počkáme cca 1 min na naběhnutí systému.



Obrázek 7 DIP switch setting

Nastavení smazání hodnot ve vrátném do firemního nastavení se provede DIP **přepínačem 3** přepnutím do polohy off a restartu vrátného. Po naběhnutí systému tento přepínač je nutno vrátit do polohy on.

Nastavení výchozí IP adresy 192.168.1.250 se provede DIP přepnutím **přepínačem 4** do polohy off a restartu vrátného. Po naběhnutí systému tento přepínač je nutno vrátit do polohy on.

Restart vrátného lze provést dvojím způsobem – jednak odpojením a připojením napájení, nebo kliknutím na „Restart“ ve WEBovém rozhraní je v položce servis.

IP adresa vrátného je od výrobce (a také výchozí) nastavena na 192.168.1.250. Pokud se při instalaci nacházíte v jiném číslování sítě (= NEZAČÍNÁ 192.168.1.xxx) tak je nutno nastavit ve vlastnostech protokolu TCP/IP ve vašem PC IP adresu buď dočasně nebo jako alternativní konfiguraci např. 192.168.1.245 . Pak lze nastavit parametry vrátného včetně IP adresy a po restartu VoIP modulu ve vrátném se můžete připojit na WEB stránku vrátného již na nové adrese.

POZOR: DIP přepínač 3 a 4 musí být v poloze "on" jinak se nová IP adresa po restartu modulu přepíše zpět na výchozí IP adresu = 192.168.1.250

Ve vašem WEB prohlížeči napište IP adresu IPDP vrátného v základním nastavení je **192.168.1.250**. je vidět na obrázku 8

<http://192.168.1.250/cgi-bin/view.sh>



Stop Play

[Setup](#)

Obrázek 8 První strana – video z kamery

Zapište uživatelské jméno a heslo. Uživatelské jméno je vždy „admin“ a heslo je „1234“ (lze měnit v nastavení), toto je znázorněno na obrázku 9.

<http://192.168.1.250/cgi-bin/view.sh>



Stop Play

[Setup](#)

Připojit se k 192.168.1.250

Setup

Uživatelské jméno:

Heslo:

Zapamatovat heslo

OK Storno

Obrázek 9 Login to setup

3.1.2 Nastavení jazyku

Jazyk se nastavuje ve spodní části menu na levém panelu. Jazyky lze opravovat a přidávat – viz. strana 28.

The screenshot shows a web interface for network configuration. On the left side, there is a navigation menu under the heading "Menu:". The menu items are: Nastavení sítě, Základní parametry, Nastavení SIP, Nastavení audio, Nastavení video, Spineče, Časové parametry, Paměti čísel, Uživatelské rozhraní, Servis, Video, and Návod. Below the menu is a "Jazyk:" section with a dropdown menu currently set to "čeština". A red checkmark is visible next to the "Nastavit" button. The main content area is titled "Nastavení sítě:" and contains the following fields: Jmenovka: (value: IPDP), Nastavení přes DHCP: (checkbox checked), DHCP klient ID: (empty), IP adresa: (value: 192.168.1.250), Maska sítě: (value: 255.255.255.0), Brána: (value: 192.168.1.200), Primární DNS server: (value: 78.41.19.2), and Náhradní DNS server: (value: 78.41.19.3). At the bottom of the settings area are two buttons: "výrobní hodnoty" and "uložit a restartovat".

3.1.3 Nastavení sítě

Síťové nastavení se nachází v menu „Nastavení sítě“. Je možno zvolit použití pevné IP adresy nebo dynamicky přidělované použitím služby DHCP.

Pevná IP adresa konfigurace:

Logo
Noční režim

Menu:

- Nastavení sítě ✓
- Základní parametry
- Nastavení SIP
- Nastavení audio
- Nastavení video
- Spínače
- Časové parametry
- Paměti čísel
- Uživatelské rozhraní
- Servis ← (5)
- Video
- Nápověda ← (6)

Jazyk:
čeština ▾ Nastavit

Nastavení sítě:

Jmenovka: IPDP (1)

Nastavení přes DHCP: (2)

DHCP klient ID: (3)

IP adresa: 192.168.1.250 ✓

Maska sítě: 255.255.255.0 ✓

Brána: 192.168.1.200

Primární DNS server: 78.41.19.2

Náhradní DNS server: 78.41.19.3

výrobní hodnoty (7) uložit a restartovat

Pro provedení změn nezapomeňte kliknout na tlačítko „uložit a restartovat“.

1. Jmenovka – název vrátneho pro rozlišení v síti (např. při použití více vrátných – více vchodů)
2. zapnutí / vypnutí použití DHCP přidělování IP adres
3. nastavení IP adresy, masky, příp. dalších síťových parametrů, v případě nejasnosti kontaktujte svého správce sítě
4. zobrazení aktuálního režimu IPDP – Den / Noc
5. návrat na úvodní stranu se zobrazením videa z kamery IPDP
6. zkrácená nápověda pro rychlou pomoc při nastavení parametrů
7. výrobní hodnoty – provede základní nastavení hodnot. Po provedení změn klikněte na tlačítko „uložit a restartovat“. Objeví se obrazovka restartování systému - viz. strana 29.

DHCP konfigurace:

LOGO

Denní režim

Menu:

- **Nastavení sítě** ✓
- Základní parametry
- Nastavení SIP
- Nastavení audio
- Nastavení video
- Spínače
- Časové parametry
- Paměti čísel
- Uživatelské rozhraní
- Servis
- Video
- Náповěda

Jazyk:

čeština ▾

Nastavení sítě:

Jmenovka: ①

Nastavení přes DHCP: ②

DHCP klient ID: ③

IP adresa:

Maska sítě:

Brána: ④

Primární DNS server:

Náhradní DNS server:

⑤

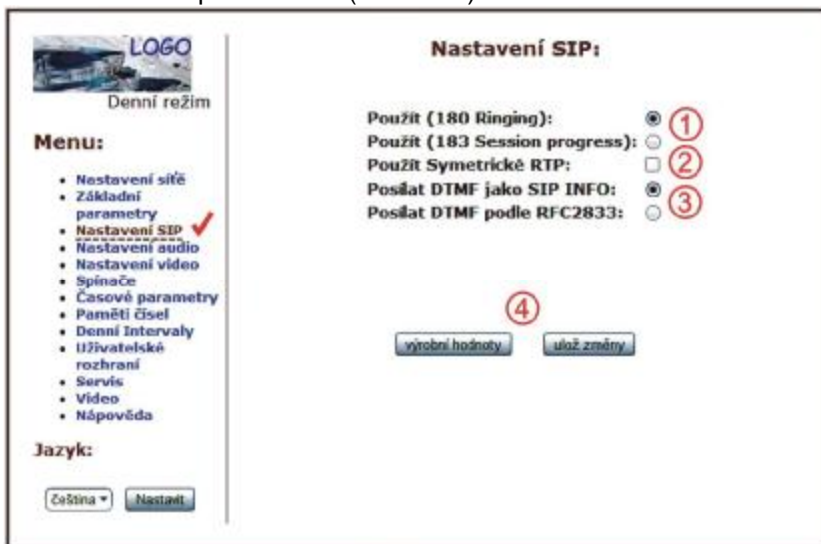
Pro provedení změn nezapomeňte kliknout na tlačítko „uložit a restartovat“.

1. Jmenovka – název vrátného pro rozlišení v síti (např. při použití více vrátných – více vchodů)
2. zapnutí / vypnutí použití DHCP přidělování IP adres
3. DHCP klient ID je název, který se používá pro přidělení dvou IP adres k jediné MAC adrese (v IPDP vrátném má význam až bude obsahovat vestavěný SIP server)
4. zobrazení parametrů automaticky přidělených DHCP - IP adresa a další nastavení
5. výrobní hodnoty – provede základní nastavení hodnot. Po provedení změn klikněte na tlačítko „uložit a restartovat“. Objeví se obrazovka restartování systému - viz. strana 29.

Důležité: *jestliže použijete nastavení DHCP, tak se adresa IPDP přidělí automaticky a administrátor sítě zjistí vaši aktuální IP adresu, aby jste mohli sledovat video ve web prohlížeči. Protože se ale tato dynamicky přidělená adresa může změnit např. po výpadku napájení v objektu, tak je doporučeno nastavit IPDP s pevnou IP adresou.*

3.1.4 Peer to peer nebo SIP server připojení

IPDP vrátný je možno nastavit do **peer to peer** (P2P) režimu nebo do SIP server režimu pomocí DIP přepínače (strana 17). V P2P režimu IPDP volá IP adresu – uloženou v paměti čísel (strana 36).



Po provedení změn nezapomeňte kliknout na tlačítko „ulož změny“.

1. výběr signalizace příchozího hovoru standardně Ringing, možno změnit na Session progress - přidáno pro některé SIP proxy servery, které to vyžadují
2. Symetrické RTP - přidáno pro některé SIP proxy servery, které to vyžadují
3. Možnost změny posílání DTMF volby z vrátného (inband není podporován)
4. výrobní hodnoty – provede základní nastavení hodnot. Po provedení změn klikněte na tlačítko „ulož změny“.

Když použijete nastavení **SIP server** režimu DIP přepínačem, tak se změní obsah položky „Nastavení SIP“:

Nastavení SIP:

SIP proxy server Adresa: 192.168.1.80 ①
Port: 5060

SIP registrační server Adresa: 192.168.1.80 ②
Port: 5060

Přihlášení, modul Jméno: 229 ③
Heslo: 229 ④
Auth. Id: 229 ④
Platnost [sec]: 600 ⑤
Registrace úspěšná ⑤

Použít (180 Ringing): ⑥
Použít (183 Session progress): ⑦
Použít Symetrické RTP: ⑦
Posílat DTMF jako SIP INFO: ⑧
Posílat DTMF podle RFC2833: ⑧

výrobní hodnoty ulož změny

Po provedení změn nezapomeňte kliknout na tlačítko „ulož změny“.

1. SIP proxy server IP adresa nebo SIP server jméno a port (obvykle 5060/5061) - přes tento server se uskutečňuje spojení
2. SIP registrační server IP adresa nebo SIP server jméno a port (obvykle 5060/5061) - na tomto serveru se uskutečňuje registrace, pokud nevyplníte, tak se registrace provádí na SIP proxy serveru
3. registrační data pro připojení k SIP proxy serveru (nejsou povinná)
4. Jméno účastníka, zpravidla telefonní číslo vrátného (linka na kterou je připojen)
5. platnost registrace u SIP serveru (interval posílání žádosti o re-registraci)
6. výběr signalizace příchozího hovoru standardně Ringing, možno změnit na Session progress - přidáno pro některé SIP proxy servery, které to vyžadují
7. Symetrické RTP - přidáno pro některé SIP proxy servery, které to vyžadují
8. Možnost změny posílání DTMF volby z vrátného (inband není podporován)
9. výrobní hodnoty – provede základní nastavení hodnot. Po provedení změn klikněte na tlačítko „ulož změny“.

3.1.5 Nastavení audio kodeku

Nastavení audio:

Priorita 1: G711µ

Priorita 2: G711a ①

Priorita 3: G726-32bit

Priorita 4: GSM

②

výrobní hodnoty ulož změny

Po provedení změn nezapomeňte kliknout na tlačítko „ulož změny“.

1. zde se vybírá priorita použití audio kodeků, výběr kodeku pro hovorové spojení se vybírá automaticky a obě protistanice se dohodnou na použití kodeku v SIP protokolu.
2. výrobní hodnoty – provede základní nastavení hodnot. Po provedení změn klikněte na tlačítko „ulož změny“.

3.1.6 Nastavení videa

Nastavení videa:

Velikost obrázku: 320 x 240 ①

Počet obrázků za sekundu: 2 ②

Jas: 50

Kontrast: 50

Barevnost: 64 ③

Saturace: 0

Gamma: 25

Video koder priorita 1: H263

Video koder priorita 2: H264 ④

⑤

výrobní hodnoty ulož změny

Po provedení změn nezapomeňte kliknout na tlačítko „ulož změny“.

1. rozlišení zobrazování videa
2. počet zobrazovaných obrázků za sekundu
3. nastavení dalších parametrů kamery
4. volba priority použití kodeku H.263 / H.264, pokud se nevybere žádný kodek, tak se **neposílá video v hovoru**. Tato volba je důležitá pro některé systémy VoIP telefonie, kdy přítomnost videa v hovoru způsobí nemožnost navázat hovor
5. výrobní hodnoty – provede základní nastavení hodnot. Po provedení změn klikněte na tlačítko „ulož změny“.

3.1.7 Prohlížení videa (program PopUp)

Video ve vrátném IPDP se snímá USB WEBovou kamerou. Obraz z kamery se posílá jednak jako série JPEG obrázků do prostředí WEBového prohlížeče (první strana na IP adrese IPDP vrátného) a druhý způsob je, že IPDP posílá streamové video v kódování H.263 a v budoucnu H.264. Toto streamové video je možné sledovat např. na telefonu Grandstream řady GXV3000, který je vybaven velkým LCD displejem.

Další zajímavý způsob sledování videa z IPDP je nainstalování PopUp programu UDVguard pro Windows. Tento program i s návodem je volně ke stažení na <http://www.alphatech.cz/ipdp.htm> . Program kromě zobrazení videa má ještě tyto zajímavé funkce:

- Při hovoru IPDP se automaticky aktivuje z lišty Windows do popředí a zobrazuje obraz z IPDP, po skončení hovoru se zase minimalizuje
- Umožňuje spínat kliknutím oba spínače v IPDP – otevírat dveře
- Umožňuje akustické spojení s IPDP – pokud vrátný volá na adresu PC s nainstalovaným a spuštěným programem, tak lze přijímat hovory od IPDP prostřednictvím zvukové karty v PC. Kliknutím na tlačítko DoorPhone v programu lze naopak volat na IPDP
- Program lze instalovat do max.100 počítačů v síti, pokud je aktivní spojení s IPDP, tak všem se maximalizuje okno se zobrazeným videem. V programu se nastavuje IP adresa vrátného, pak lze v jedné síti provozovat více IPDP a ke kterému IPDP program patří se odlišuje „Jmenovkou“ nastavenou na str.20 a tato jmenovka se zobrazuje v hlavičce programu PopUp.

Parametry videa jsou popsány na str.38.

3.1.8 Denní intervaly

Zobrazí se pouze když na stránce Základních parametrů zaškrtnete automatické přepínání Den/Noc. Dostupné pouze pro verzi firmware V5.8 a vyšší.

	Interval 1	Interval 2	Interval 3
Po:	08:00 – 15:00		
Út:	07:30 – 11:30	12:30 – 17:00	
St:			
Čt:			
Pá:			
So:			
Ne:			

Prázdný řádek znamená celodenní režim.
Čas mimo vyplněné intervaly je noční režim.

výrobní hodnoty ulož změny

Po provedení změn nezapomeňte kliknout na tlačítko „ulož změny“.

1. Zobrazení aktuálního času interních hodin - nastavení hodin se provede v "Servis - časový server".
2. Tabulka nastavení intervalů, kdy je den, po zbytek dne je nastavena noc. Např. Interval 1 = 08:00-12:00 a Interval 2 = 14:00-17:00, pak od půlnoci do 7:59 je noc, od 8hod do 12hod je den, od 12:01 do 13:59 je noc, od 14hod do 17hod je den a zbytek do půlnoci je noc.
3. výrobní hodnoty – provede základní nastavení hodnot. Po provedení změn klikněte na tlačítko „ulož změny“.

3.1.9 Uživatelské rozhraní

Uživatelské rozhraní:

Video na titulní stránce: ①

Video chránit heslem: ②

Video dohled (H.264): ③

Push video: ④

TCP port uživatelského rozhraní: 80 ⑤

Povolit telnet: ⑥

⑦ výrobní hodnoty

uložit a restartovat

Po provedení změn nezapomeňte kliknout na tlačítko „ulož změny“.

1. Zapnutí nebo vypnutí videa na titulní stránce WEBového rozhraní (hlavně z důvodu bezpečnosti, pokud video vypnete je přístupné až po přihlášení s heslem).
2. Další ochrana zabezpečení je heslem zabezpečit přístup na <http://ipaddress/video.jpeg> (obrázek z kamery).
POZOR tato volba má za následek, že přestane fungovat program PopUp a video na telefonu SNOM !
3. Video dohled (H.264) je video (zatím H264) poskytované vrátníkem (serverem) protokolem RTSP na portu 554. Umí to rozumné přehrávače streamového videa (IP televize) (např. Grandstream, MPlayer, VLC a jistě spousta dalších). Toto video běží stále nezávisle na hovorech a v budoucnu se počítá s vysíláním přes IP multicast pro více příjemců současně.
4. Push video je volba pro telefony Snom, kdy script poslaný do telefonu zajistí zobrazení videa na tomto telefonu
5. Možnost změny obvyklého TCP portu 80 na jiný
6. Možnost zapnout / vypnout přístup z telnetu (name: root, pass: 8765)
7. výrobní hodnoty – provede základní nastavení hodnot. Po provedení změn klikněte na tlačítko „ulož změny“.

3.1.10 Servisní nastavení

Menu:

- Nastavení sítě
- Základní parametry
- Nastavení SIP
- Nastavení audio
- Nastavení video
- Spínače
- Casové parametry
- Paměti čísel
- Denní Intervaly
- Uživatelské rozhraní
- Servis ✓
- Video
- Nápověda

Jazyk:

čeština ▾

Servisní funkce:

Verze VoIP: 1.39 Verze vratného: 5.8

(1)

(2)

(3)

Časový server:

GMT+2 (4)

Syslog server:

(5)

Aktualizace firmware:

(6)

Nahrát jazyk:

(7)

Uložení konfigurace:

(8)

Nahrání konfigurace:

(9)

Servisní heslo:

Potvrzení hesla: (10)

(11)

(12)

1. Zobrazení aktuální verze firmware v modulu VoIP a v modulu vratného. Tlačítko „rozšířený log“ přepíná zda se má ukládat historie v základním nebo rozšířeném (více podrobností, ale kratší časový úsek) formátu – to je potřebné hlavně při řešení nějakého problému. Tlačítko "Základní LOG" nebo "Rozšířený LOG" zobrazuje do jakého stavu se LOG přepne, tzn. vidíte "Rozšířený LOG" tak je přepnuto do základního LOG a naopak, stručně řečeno přepnutý máte takový LOG, který nevidíte napsaný na tlačítku.
2. Klikněte na "Stáhnout soubor záznamů" - soubor se uloží na Vámi vybrané místo. Soubor má koncovku ".BIN", tuto je nutno přejmenovat na ".TAR". K rozbalení archivu "tar" použijte např. program "[PowerArchiver](#)". Soubor z archivu opatřete koncovkou ".TXT". Poslední upozornění je na to, že textový

soubor nemá standardní zakončení řádků CR LF ale pouze LF. Pro spolehlivé zobrazení je vhodný např. program "[PSPad](#)".

3. Zobrazit záznam volání - zobrazí záznam o volání - pouze příkazy
Zobrazit záznam registrací - zde je zobrazen proces registrace a výsledek - úspěšný/neúspěšný
4. Zobrazit záznam VoIP - v novém okně WEB prohlížeče se zobrazí SIP monitor - vlastně log soubor v reálném čase.
5. IP adresa NTP serveru – server pro nastavení přesného času z internetu (hodiny pro automatické přepínání denního / nočního režimu a pro záznamy do log souboru - zvláště na syslog server), pokud nevíte adresu použijte * a systém sám vybere vhodný (do okénka napište * a klikněte na uložit).
6. Syslog server – IP adresa serveru, kde se zaznamenávají události sítě (kde je spuštěna aplikace Syslog)
7. Nástroj pro přepis novější verzí firmware pro modul VoIP i modul vrátného, po koho je nový firmware určen se automaticky detekuje podle hlavičky v souboru. Dále se tímto nástrojem nahrávají grafické styly WEB prostředí – barvy, písma, logo....
8. Přidání jazykového souboru – nahraje nebo přepíše jazykovou podporu programu, dva základní jazyky (čeština+angličtina) nelze editovat.
9. Uložení nastavení všech parametrů nastavení IPDP do souboru
10. Obnovení nastavení všech parametrů vrátného ze souboru
11. změna přístupového hesla, v základním nastavení je 1234
12. restart VoIP modulu – je nezbytné po přehrání firmware.

3.1.11 Restart



3.1.12 Příprava stylu a jazykové mutace

Soubor stylu se skládá ze tří souborů zabalených do archivu ".TAR. Pro rozbalení archivu "tar" použijte např. program "[PowerArchiver](#)".

První soubor "upload_fw.sh" je hlavička souboru stylu a tuto prosím neměňte.

Druhý soubor je HTML styl v syntaxi HTML, lze měnit velikosti písma, fonty, barvy písma a čar, barvu pozadí. Pro spolehlivé zobrazení je vhodný např. program "[PSPad](#)".

Třetí soubor je obrázek (logo Vaší firmy) velikosti do 200x200px ve formátu GIF, JPG, preferujte GIF s nastavením průhledného pozadí, odstraníte tak obdélník kolem Vašeho loga. Obrázek pak přejmenujte na "logo.img"

K zapakování archivu použijte např. program "[PowerArchiver](#)", nastavte archiv "tar" a volbu "tarred".

Základní soubor pro vytvoření překladu do jiného jazyka. Vychází se z angličtiny nebo češtiny, překlad obsahuje i text Helpu. Název souboru je název jazyku v nabídce, proto nepoužívejte . a extenzi, pro editaci použijte např. program "[PSPad](#)". Překládejte pouze výrazy v uvozovkách, zachovejte značky HTML formátování. Znaková sada se nastaví na ISO8859-2.

3.2 Nastavení parametrů dveřního telefonu IPDP

3.2.1 Základní parametry

Základní parametry:

Režim volby čísel: ①
 Den-Noc
 2 skupiny čísel

Znak prodloužení hovoru:
 * - hvězdička ②
 # - křížek

Zavěšení telefonu: ③
Kód pro zavěšení telefonu 1: 55
Kód pro zavěšení telefonu 2: 66

Kódy přepnutí: ④
Kód pro přepnutí Den: 11
Kód pro přepnutí Noc: 10

Přepínání Den/Noc:
 Manuálně ⑤
 Automaticky

Režim klávesnice: ⑥
 Přímá volba čísel (tel.)
 Volba čísla z paměti

Režim podsвіcení:
 Vypnuto
 Automaticky ⑧

Dveřní Snímač:
 Snímač 1 ⑨
 Snímač 2

Připojení klávesnice na pozici: ⑦ 0

Jazyk:
Čeština ▾ Nastavit

vzít hodnoty ⑩ uložit změny

Po provedení změn nezapomeňte kliknout na tlačítko „ulož změny“.

1. režim volby čísel – buď se volí čísla podle přepnutí režimu vrátného **Den / Noc** nebo volí čísla z první a druhé skupiny - vysvětleno na str.16
2. znak pro prodloužení hovoru* nebo # (10sec před koncem hovoru vrátí vyše upozornění, pak lze hovor prodloužit)
3. povel pro zavěšení vrátného z telefonu [1 nebo 2 místa]. Výhodné je nastavit zároveň stejný povel pro sepnutí spínače a povel pro zavěšení vrátného (str. 33). Jednomístný povel se zadává tak, že první znak nahradíte znakem "hvězda" *. Příklad, 2-místný kód 55 zkrátíte na jednomístný zadáním *5. Povel se pak vyhodnotí pouze jedním zmačknutím klávesy 5 na telefonu.
4. kódy pro přepínání režimu **DAY / NIGHT** [1 nebo 2 místa].

Pozn. přepnutí do režimu Den/Noc zůstává nastaveno ve vrátném i po odpojení napájení.).

Jednomístný povel se zadává tak, že první znak nahradíte znakem "hvězda" *. Příklad, 2-místný kód 11 zkrátíte na jednomístný zadáním *1. Povel se pak vyhodnotí pouze jedním zmačknutím klávesy 1 na telefonu.

5. Přepínání Den / Noc je manuální (používají se kódy pro přepnutí z telefonu) nebo automatické, pak platí tabulka denních intervalů a podmínkou je nastavení časového serveru v záložce "Servis"

6. v této verzi IPDP nemá význam
7. v této verzi IPDP nemá význam
8. Možnost vypnout noční přisvětlení pro kameru
9. Pozor, tato volba vyžaduje zjistit přítomnost vstupů pro snímače ve vašem IPDP. Dveřní snímače jsou sensory (kontakty např. magnetické nebo součástí el. zámku), které informují o otevření / zavření dveří. Zaškrtnutím této volby se zobrazí stav dveří na úvodní obrazovce s videem a také se tato informace posílá do programu UDVguard, kde je zobrazována.
10. výrobní hodnoty – provede základní nastavení hodnot. Po provedení změn klikněte na tlačítko „ulož změny“.

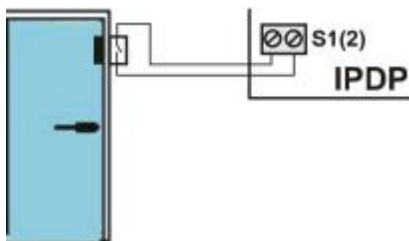
POZOR !! nastavení těchto parametrů výrazně ovlivní funkci celého vrátného

3.2.2 Snímače otevření dveří



1. Na úvodní obrazovce se při zaškrtnutí volby snímač 1 a snímač 2 objeví informační tlačítka, kde se zobrazuje stav otevření (open) nebo zavření (close) dveří.

Pozor: funkce je dostupná pouze u vrátných vybavených vstupy pro tyto snímače. Snímač je kontakt u dveří (např magnetický kontakt používání pro zabezpečení nebo kontakt je obsažen v elektrickém zámku apod.), který je při zavřených dveří sepnutý a při otevření rozepnutý.



3.2.3 Vše kolem spínačů

Spínače:

Spínač 1:

Mód spínače: 1 (1)

Vnější kód Den + Noc: 121 (2)

Vnější kód Den:

Vnější kód Noc:

Vnitřní kód z telefonu: 55 (3)

Doba sepnutí [sec]: 05 (4)

Ovládání při přichozím hovoru: (5)

Spínač 2:

Mód spínače: 1

Vnější kód Den + Noc: 212

Vnější kód Den:

Vnější kód Noc:

Vnitřní kód z telefonu: 66

Doba sepnutí [sec]: 05

Ovládání při přichozím hovoru:

Časová prodleva mezi 1 a 2 při módu 5: 10 (6)

výrobní hodnoty (7) uložit změny

Po provedení změn nepamenejte kliknout na tlačítko „ulož změny“.

1. Mód spínačů:

- =1 mód **spínač** - sepne povelom nebo heslem na dobu **“doba sepnutí”** (použití pro elektrické zámky, otvírání vrat apod.)
- =2 mód **kamera** - sepne vyzvednutím vrátného a rozepne zavěšením
- =3 mód **osvětlení** - sepne vyzvednutím vrátného a je sepnutý ještě po dobu **“doba sepnutí”** po zavěšení vrátného
- =4 mód **tlačítko** - sepne při zmáčknutí tlačítka a rozepne za dobu **“doba sepnutí”** (použití je např. pro připojení externího zvonku nebo sirény)
- =5 mód **postupného otvírání** – v tomto režimu lze nastavit pouze spínač 2 a zároveň spínač 1 se nastaví na režim 1. Povelom nebo heslem se aktivuje spínač 1 na dobu **“doba sepnutí 1”**, pak probíhá čas **“časová prodleva”** před sepnutím spínače 2, poté se aktivuje spínač 2 na dobu **“doba sepnutí 2”**, a pak vrátný zavěsí.

***Pozn.** z telefonu lze aktivovat pouze spínač 1 a spustit tak celou sekvenci, z tlačítek lze heslem navíc aktivovat samostatně spínač 2.*

- heslo pro sepnutí spínače z tlačítek [2 až 6 míst]. Celkem 6 hesel, řídí se nastavením Den/Noc, kombinace se zadává pomocí tlačítek vrátného (pouze 1 nebo 2 tlačítka). Sepnutí spínače ovlivňuje nastavený **mód** spínače a přepnutí **Den/Noc**, při nastavení režimu volby **2 skupin čísel** je vrátný trvale v režimu **DEN**.

Pro volbu hesla je třeba dodržet několik pravidel:

- § heslo volte tak, aby při častém používání nebylo možné vyzorovat z opotřeбенí určitých tlačítek, z jakých čísel je sestaveno
 - § první tlačítko hesla volte z nejméně používaného tlačítka pro přímou volbu (-prodlužuje čas volby)
 - § pozor na shodu čísel hesla, když jedno heslo obsahuje druhé, např. heslo pro spínač 1 je 1212 a pro spínač 2 12121, pak vždy po druhém zmačknutí tlačítka 2 se vybaví spínač 1 a spínač 2 není možné nikdy vyvolat, ale pokud zvolíte heslo pro druhý spínač 212, pak po druhém zmačknutí tlačítka 2 se vybaví oba spínače 1 i 2 zároveň.
- povel z telefonu pro sepnutí spínače [2 místa]. Pro oba spínače lze nastavit stejný povel, pak se aktivují oba spínače zároveň. Výhodné je nastavit zároveň stejný povel pro sepnutí spínače a povel pro zavěšení vrátného (strana 31). Jednomístný povel se zadává tak, že první znak nahradíte znakem "hvězda" *. Příklad, 2-místný kód 55 zkrátíte na jednomístný zadáním *5. Povel se pak vyhodnotí pouze jedním zmačknutím klávesy 5 na telefonu.
 - doba po kterou je sepnutý spínač [2 místa 01-99]
 - parametr zda je povoleno nebo zakázáno ovládat spínač při příchozím hovoru. Zakázat ovládání při příchozím hovoru má význam např. spínačem 2 v módu 1 se ovládá otvírání vrat od garáže, kdy elektronika vrata otvírá a průjezdem vozidla se zavřou. Pak ovládání z telefonu by mohlo způsobit nechtěně trvalé otevření vrat (nezavřou se – vozidlo neprojelo)
 - doba mezi sepnutým spínačem 1 a 2 při nastavení režimu **m=5** (postupné otvírání) [2 místa 01-99]
 - výrobní hodnoty – provede základní nastavení hodnot. Po provedení změn klikněte na tlačítko „ulož změny“.

3.2.4 Časové parametry

Časové parametry:

Doba hovoru [min]:	2	1
Počet zvonění:	1	2
Čas mezi stisky tlačítek [sec]:	2	3
Čas zavěšení před opakováním volby [sec]:	2	4
Doba před hovorem po volbě pro 'opakování volby' [sec]:	25	5
Zvuková signalizace - úvod/závěr:	<input checked="" type="checkbox"/>	6
Zvuková signalizace - ostatní tóny:	<input checked="" type="checkbox"/>	7

výrobní hodnoty 8 ulož změny 8

Menu:

- Nastavení sítě
- Základní parametry
- Nastavení SIP
- Nastavení audio
- Nastavení video
- Spínače
- Časové parametry ✓
- Paměť čísel
- Denní Intervaly
- Uživatelské rozhraní
- Service
- Video
- Nápověda

Jazyk: čeština ▾ Nastavi.

Po provedení změn nezapomeňte kliknout na tlačítko „ulož změny“.

1. maximální doba po kterou je vrátný vyvěšen, tuto dobu lze během hovoru prodlužovat volbou znaku z telefonu (* nebo #) – viz. strana 31.
2. počet vyzvánění příchozího hovoru, počet lze nastavit od 1 do 9. Po detekci prvního zvonění nejprve začne blikat LED na předním panelu, po nastaveném počtu automaticky vrátný vyzvedá.
3. maximální doba [sec] mezi stisky tlačítek [rozsah 1-9]
 - **sepnutí spínače** – pokud je doba mezi zmáčknutím dvou po sobě následujících tlačítek větší než tato doba, tak se kód nevyhodnotí správně
 - **volba čísla** – pokud je tlačítko, které zmačkneme prvním číslem hesla pro sepnutí spínače, tak je volba zpožděná o tuto dobu”
4. doba [sec] na kterou vrátný zavěsí, než opět vyzvedne pro opakování volby (zmáčknutí tlačítka během hovoru nebo volby, detekce obsazení) [rozsah 1-5]
5. po skončení volby čeká tento nastavený čas, po uplynutí této doby, když nenastal ještě hovor, nebo je obsazeno tak zavěsí IPDP [rozsah 04-99]. Volbu opakuje v případě, že je nastaven režim vytáčení 2 skupin.
6. Standardně je stav vrátného akusticky signalizován, to však může způsobit problém nebo se nemusí tato signalizace líbit zákazníkovi. Tuto signalizaci lze vypnout, pak jsou zapnuty pouze ostatní tóny (kromě vyzvednutí a zavěšení)
7. Standardně je stav vrátného akusticky signalizován, to však může způsobit problém nebo se nemusí tato signalizace líbit zákazníkovi. Tuto signalizaci lze vypnout, pak zůstanou zapnuty pouze tóny vyzvednutí a zavěšení (ostatní signalizace jsou vypnuty)
8. výrobní hodnoty – provede základní nastavení hodnot. Po provedení změn klikněte na tlačítko „ulož změny“.

3.2.5 Přímá volba – paměti čísel

	Skupina DEN	Skupina NOC
Tlačítko 1:	192*168*1*231	192*168*1*230
Tlačítko 2:	192*168*1*232	192*168*1*230
Tlačítko 3:	150#192*168*1*220	
Tlačítko 4:		
Tlačítko 5:		
Tlačítko 6:		
Tlačítko 7:		
Tlačítko 8:		
Tlačítko 9:		
Tlačítko 10:		
Tlačítko 11:		
Tlačítko 12:		
Tlačítko 13:		
Tlačítko 14:		

Tlačítko 64:

výrobní hodnoty ulož změny

Po provedení změn nezapomeňte kliknout na tlačítko „ulož změny“.

1. číslo tlačítka (paměti) - telefonní číslo až 25 míst, které chceme uložit. Čísla uložená v tomto slouci jsou čísla **první skupiny**, nebo čísla režimu **Den**. Když se používá režim P2P tak do paměti se ukládá IP adresa v tomto formátu 192*168*1*231, kde „*“ znamená „“, když použijeme režim SIP server, tak do paměti IPDP tlačítka se ukládá telefonní číslo např. 117
2. číslo tlačítka (paměti) - telefonní číslo až 16 míst, které chceme uložit. Čísla uložená v tomto sloupci jsou čísla **druhé skupiny**, nebo čísla režimu **Noc**. Když se používá režim P2P tak do paměti se ukládá IP adresa v tomto formátu 192*168*1*231, kde „*“ znamená „“, když použijeme režim SIP server, tak do paměti IPDP tlačítka se ukládá telefonní číslo např. 117

Pozn. telefonní číslo v P2P režimu lze ukládat také ve formátu 123456#192*168*1*231

Pozn. přepnutí do režimu Den/Noc zůstává nastaveno ve vrátném i po odpojení napájení

3. výrobní hodnoty – provede základní nastavení hodnot. Po provedení změn klikněte na tlačítko „ulož změny“.

4 Technické parametry

4.1 Elektrické parametry

Parameter	Value	Conditions
Komunikační rozhraní	Ethernet 10BaseT, 100BaseTx	
VoIP protokol	SIP	
Audio	G.711u, G.711a, G.726-32b, GSM	
Video	série JPEG, MJPG, stream H.263, H.264	
Šířka pásma	300Hz – 3400 Hz	
Napájecí napětí - adaptér	12Vss ± 2V , 12Vst ± 1V	
- nebo PoE	IEEE802.3af Altern. A + B	
Max. odběr	300mA	12Vss
Max. spínané napětí spínačem	48V	při I < 1A
Max. spínaný proud spínačem	2A	při U < 30 V
Rozsah teplot	- 20 to + 70°C	

4.2 Mechanické rozměry

Typ vrátneho Slim IPDP	Rozměry VxŠxH [mm]
Slim IPDP-01	185 x 99 x 40
Slim IPDP-02	185 x 99 x 40
Slim IPDP-01C	185 x 99 x 40
Slim IPDP-02C	185 x 99 x 40
Slim IPDP-01C antivandal	185 x 99 x 40

Krytí proti vodě a vniknutí předmětů všech typů vrátných je IP44

4.3 Parametry videa

Video pro WEB:

Internet Explorer - (série JPEG obrázků - Port 80) je použit donekonečna opakovaný http request ADRESA/video.jpg

Mozilla, Opera, Firefox... a program PopUp (UDVguard) - (MJPEG stream - Port 80) je použit http request ADRESA/video.mjpg (někdy je třeba reload než se to rozjede). Toto video je plynulejší a má menší zatížení sítě.

Streamové video pro IP telefony:

H.263 si domlouvají IPDPvrátný a videotelefon přes SIP/SDP protokol na standardním SIP portu a video (i zvuk) pak běží RTP protokolem na portech domluvených přes SIP (obvykle 9078).

Parametry videa:

JPG obrázky se vytváří v kameře a pro všechny přenosové protokoly jsou stejné

Velikost (rozlišení) videa se vybírá v "Nastavení video" na WEBu

Maximální velikost je dána typem USB kamery a většinou je 640x480

Stream H.263 zná jen CIF rozlišení (352x288), takže větší JPEG se ořízne a menší orámuje

Četnost (1-5obr./sec) JPG obrázků se vybírá v "Nastavení video" na WEBu

Četnost MJPG a Streamu H.263 přichází z kamery, použije se každý druhý a výsledek se pohybuje mezi 7-12 obr./sec

Porty:

Port **80** pro http (WEB stránky i JPG (MJPG) video na nich)

Port **5060** pro SIP

Porty RTP se s protistranou domlouvají přes SIP, obvykle se navrhuje Port **7078** pro audio a Port **9078** pro video

Port **554** video (zatím H264) poskytované vrátníkem (serverem) protokolem RTSP

Telnet: jméno: root / heslo: 8765

Setup: Defaultní IP adresa 192.168.1.250

jméno: admin / heslo: 1234

Záruční podmínky:

Výrobek byl před odesláním z výrobního závodu přezkoušen. Výrobce ručí za to, že výrobek bude mít po celou dobu záruky vlastnosti popsané v tomto návodu k obsluze za předpokladu, že ho bude spotřebitel používat způsobem, který je popsán v návodu k obsluze. Poskytovaná záruka se prodlužuje o dobu, po kterou byl výrobek v záruční opravě.

Při reklamaci v záruční době se obraťte na svého prodejce. Záruční opravy se provádí pouze u výrobce. K výrobku připojte popis důvodu reklamace, doklad o koupi a svoji přesnou adresu.

Záruka se nevztahuje na:

- mechanické, tepelné, chemické a další poškození způsobené činností uživatele
- vady způsobené živelnou katastrofou
- vady způsobené opravou nebo změnami, které byly provedeny uživatelem nebo jinou nepovolnou osobou
- úmyslné poškození výrobku
- nesprávnou činnost výrobku, která byla způsobena činností, jež není uvedena v návodě na obsluhu výrobku (např. instalace, programování)
- poškození způsobená během přepravy výrobku ke kupujícímu a od kupujícího

Výrobce:
Prodejce:
Datum prodeje:

ALPHA
Tech

© JR 2008-11 version V6.1 VIII/11